

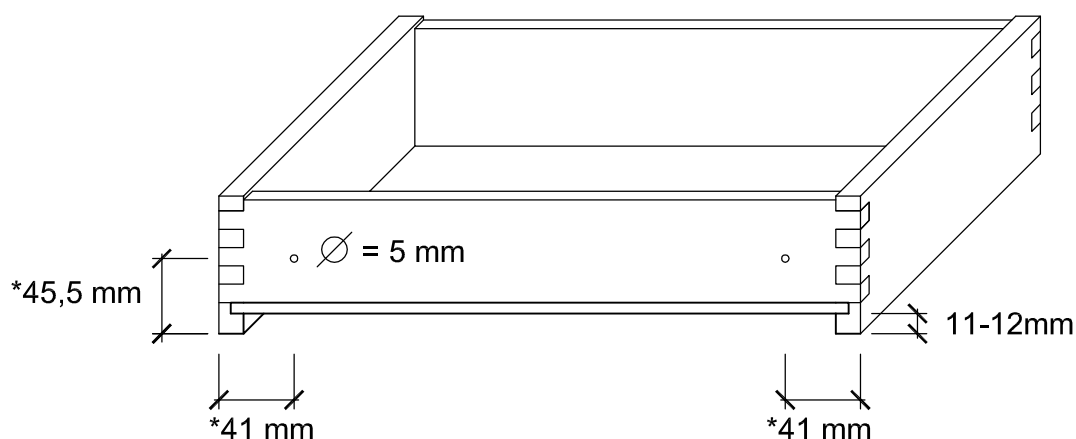
Bohrbild Ladenvorderstück
Holz- und Dekorladen

drilling pattern drawers front piece
wood- and dekor drawers

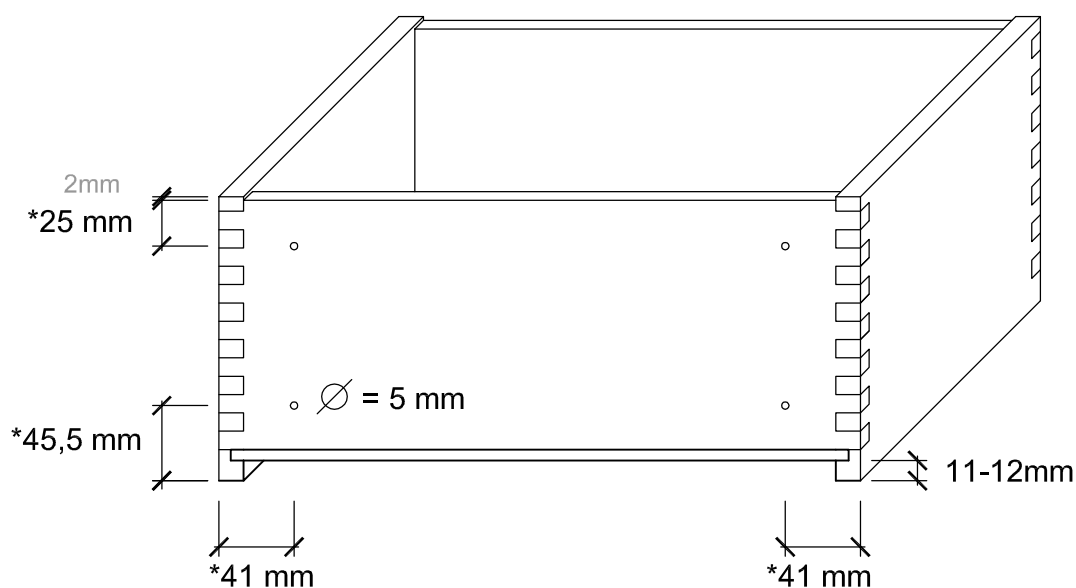
Typ B Laden

Typ B drawers

Zargenhöhe 55 / 75 / 95mm



Zargenhöhe 115 / 135 / 155 / 175 / 195 / 215 / 235 /
255 / 275 / 295 / 315 / 335 / 335 / 355 / 395mm



* Bemaßung= Mitte Bohrung

* dimension= middle of drilling