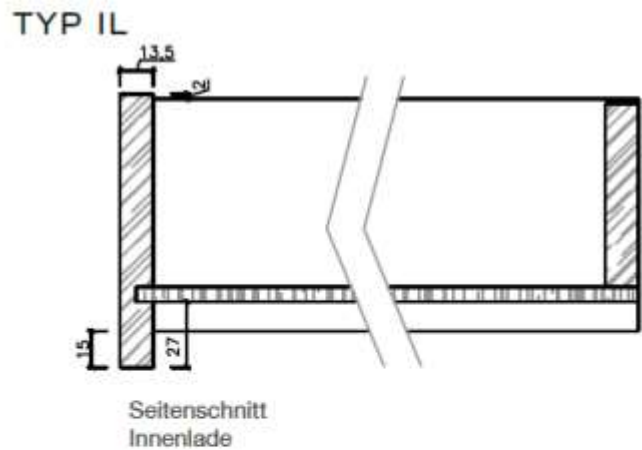


## ENGLISCHER ZUG Typ EZ & EZ Trend sowie INNENLADE DETAILS

Englischer Zug	
Höhe	Höhe
Seitenstück	Vorderstück
55	52
75	62
95	62
115	82
135	82
155	102
175	102
195	122
215	142
235	142
255	162
275	162
295	182
315	182
335	182
355	182
375	202
395	202



Bei Innenlade oder englischem Zug ist das Vorderstück um 15mm tiefer gezogen, damit die Kupplung und Führung verdeckt werden.  
Als Höhe wird immer die Höhe des Seitenstücks angegeben.

Die Höhe des Ladenvorderstücks bei einem englischen Zug beträgt ca. 60-70 % der Höhe des Seitenstücks.

Bohrungen für Ladenvorderstücke proportional zur Schubladengröße.  
Bei TYP IL ist das Vorderstück um 2mm höher.

Achtung die Angegebenen Maße  
Sind nur als Richtmaß zu werten und  
Können nicht zu 100 % garantiert werden

